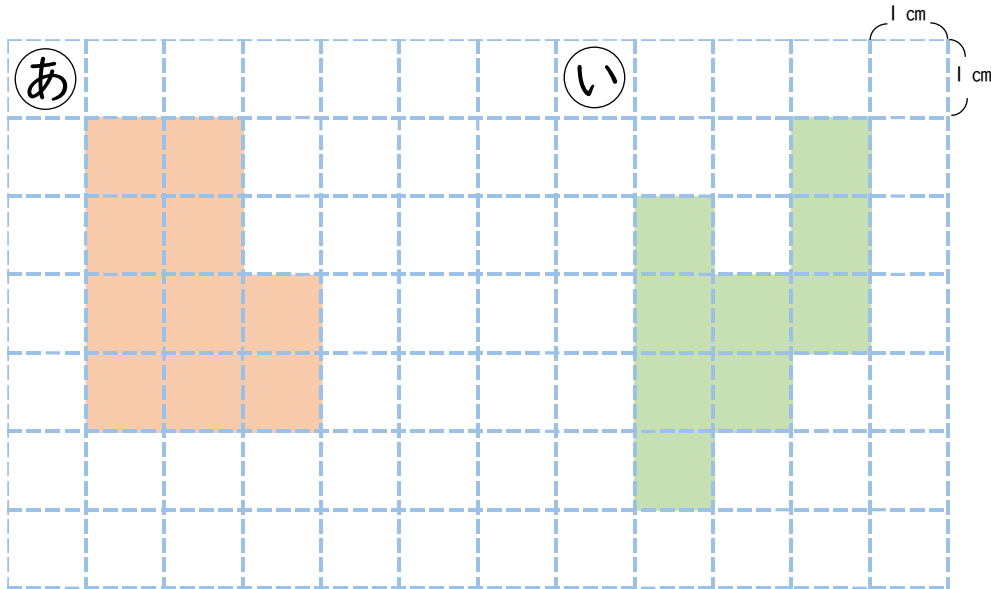


下の図を見て、( ) にあてはまることばや数を書きましょう。



- ① ①のます目の数は、1辺が1cmの正方形が ( ) こ分で、②のます目の数は、1辺が1cmの正方形が ( ) こ分です。
- ② 広さのことを ( ) といいます。1辺が1cmの正方形の面積を ( ) と書き、1平方センチメートルと読みます。
- ③  $\text{cm}^2$  は面積の ( ) で、面積は1 $\text{cm}^2$ の正方形が何こ分あるかで表すことができます。

#### ④ 面積の公式

長方形の面積 = ( ) × ( )

正方形の面積 = ( ) × ( )





次の正方形や長方形の面積を求めましょう。

- ① たてが9 cm、横が5 cmの長方形。

式

答え

- ② 一辺が4 cmの正方形

式

答え

- ③ たてが6 cm、横が7 cmの長方形。

式

答え

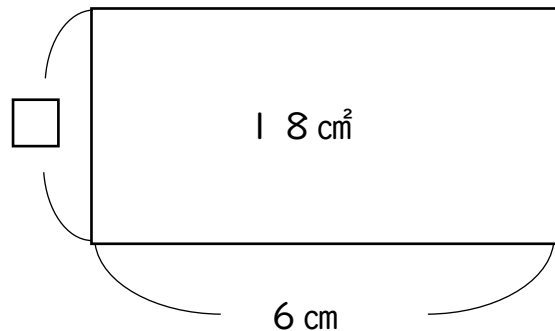


次の□にあてはまる長さを求めましょう。

- ① 面積が $18\text{ cm}^2$ 、横の長さが  
6 cmの長方形のたての長さ。

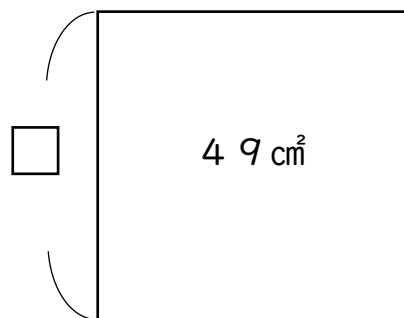
式

答え



- ② 面積が $49\text{ cm}^2$ である正方形の  
一辺の長さ。

答え





次の正方形や長方形の面積を求めましょう。

① 一辺が8 cmの正方形

式

答え

② たてが4 cm、横が6 cmの長方形。

式

答え

③ たてが5 cm、横が7 cmの長方形。

式

答え

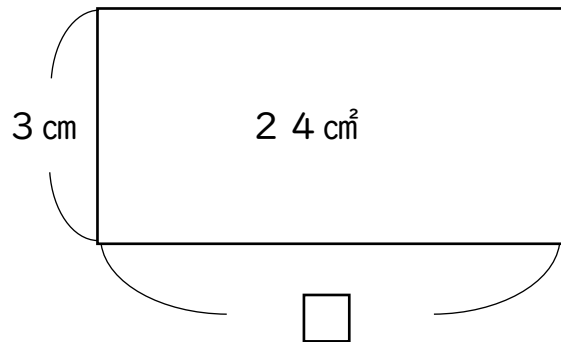


次の□にあてはまる長さを求めましょう。

① 面積が $24\text{ cm}^2$ 、たての長さが  
3 cmの長方形の横の長さ。

式

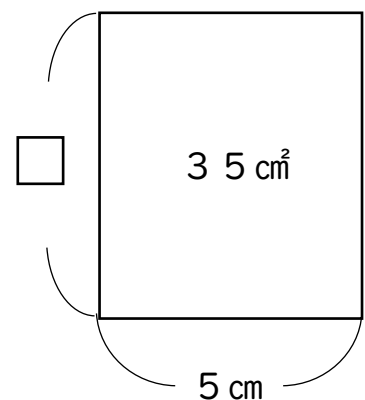
答え



① 面積が $35\text{ cm}^2$ 、横の長さが  
5 cmの長方形のたての長さ。

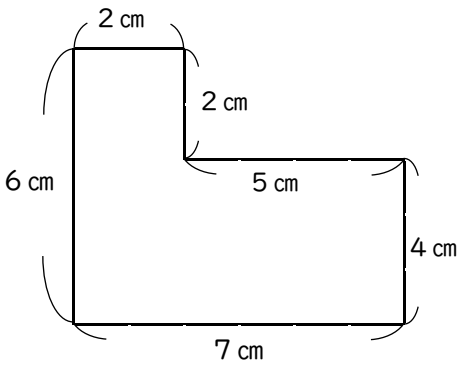
式

答え





次の図形の面積を、①～③のような考え方で求めます。( )にあてはまる数字を書きましょう。



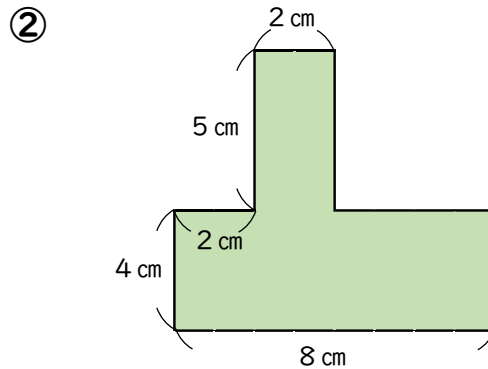
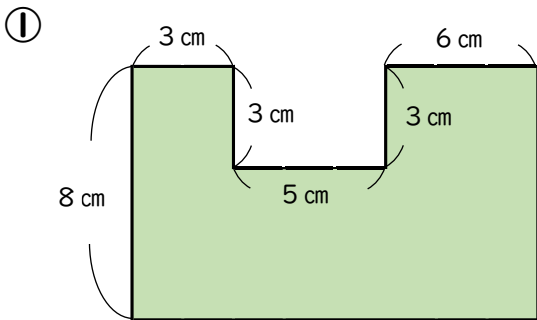
① ( ) × 2 + ( ) × 5

② 2 × ( ) + 4 × ( )

③ ( ) × 7 - 2 × ( )



次の図形の色がついた部分の面積を求めましょう。



式

式

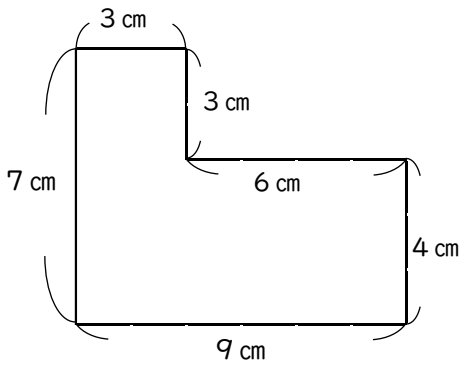
答え

答え





次の図形の面積を、①～③のような考え方で求めます。( )にあてはまる数字を書きましょう。



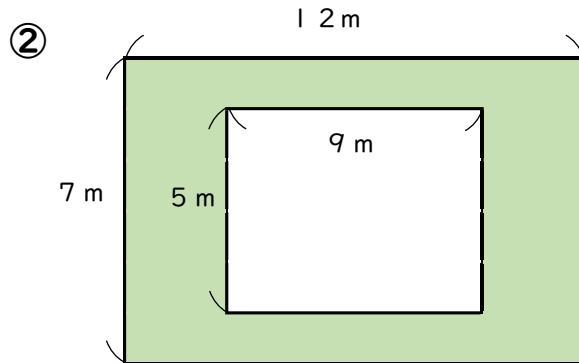
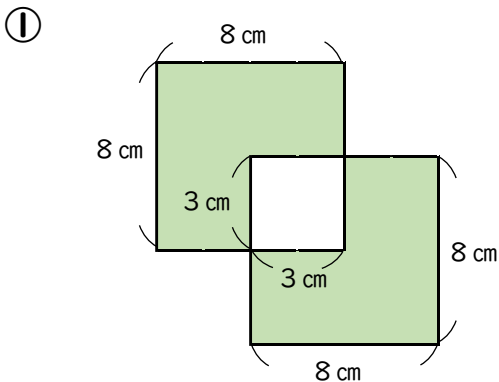
① ( ) × 3 + ( ) × 6

② 3 × ( ) + 4 × ( )

③ ( ) × 9 - 3 × ( )



次の図形の色がついた部分の面積を求めましょう。



式

式

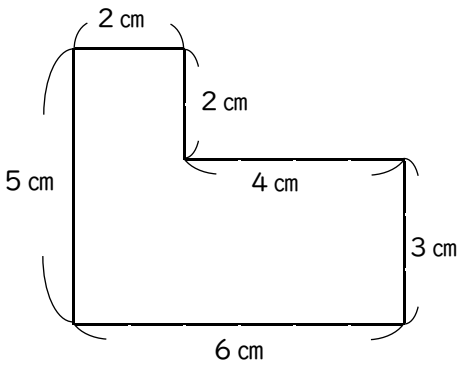
答え

答え





次の図形の面積を、①～③のような考え方で求めます。( )にあてはまる数字を書きましょう。



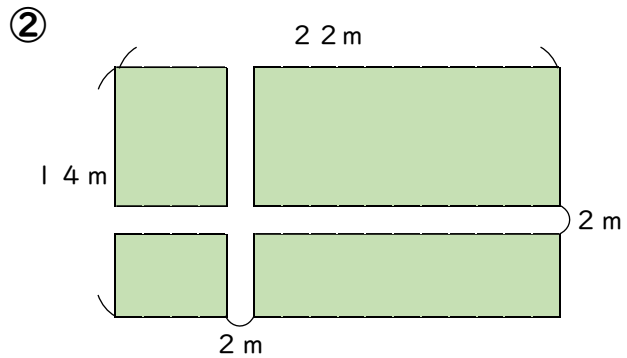
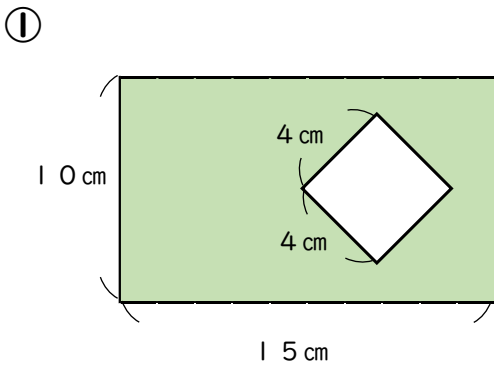
① ( ) × 2 + ( ) × 4

② 2 × ( ) + 3 × ( )

③ ( ) × 6 - 2 × ( )



次の図形の色がついた部分の面積を求めましょう。



式

式

答え \_\_\_\_\_

答え \_\_\_\_\_



□□1

なぞり書きしましょう。

 $m^2$   $cm^2$ 

$$1 m^2 = 1 m \times 1 m = 100 cm \times 100 cm = 10000 cm^2$$

 $m^2$  a ha  $km^2$ 

$$1 m^2 = 1 m \times 1 m$$

$$1 a = 10 m \times 10 m = 100 m^2$$

$$1 ha = 100 m \times 100 m = 10000 m^2$$

$$1 km^2 = 1000 m \times 1000 m = 1000000 m^2$$

□□2

①  $16 m^2 = ( \quad ) cm^2$       ②  $30000 m^2 = ( \quad ) ha$

③  $400 m^2 = ( \quad ) a$       ④  $2 km^2 = ( \quad ) m^2$

□□3

次の面積を ( ) の中の単位で求めましょう。

① たて20m、横30mの長方形の面積。(a)

式

答え

② 1辺が200mの正方形の面積。(ha)

式

答え



□□1

なぞり書きしましょう。

 $m^2$   $cm^2$ 

$$1 m^2 = 1 m \times 1 m = 100 cm \times 100 cm = 10000 cm^2$$

 $m^2$  a ha  $km^2$ 

$$1 m^2 = 1 m \times 1 m$$

$$1 a = 10 m \times 10 m = 100 m^2$$

$$1 ha = 100 m \times 100 m = 10000 m^2$$

$$1 km^2 = 1000 m \times 1000 m = 1000000 m^2$$

□□2

①  $3a = ( \quad ) m^2$       ②  $7ha = ( \quad ) m^2$

③  $1800 m^2 = ( \quad ) a$       ④  $9 km^2 = ( \quad ) m^2$

□□3

次の面積を ( ) の中の単位で求めましょう。

① たて140 m、横50 mの長方形の面積。(ha)

式

答え

② まわりの長さが80 mの正方形の面積。(a)

式

答え





□□1

なぞり書きしましょう。

 $m^2$   $cm^2$ 

$$1 m^2 = 1 m \times 1 m = 100 cm \times 100 cm = 10000 cm^2$$

 $m^2$  a ha  $km^2$ 

$$1 m^2 = 1 m \times 1 m$$

$$1 a = 10 m \times 10 m = 100 m^2$$

$$1 ha = 100 m \times 100 m = 10000 m^2$$

$$1 km^2 = 1000 m \times 1000 m = 1000000 m^2$$

□□2

①  $240000 m^2 = ( \quad ) ha$  ②  $5 m^2 = ( \quad ) cm^2$

③  $8000000 m^2 = ( \quad ) km^2$  ④  $60 a = ( \quad ) m^2$

□□3

次の面積を ( ) の中の単位で求めましょう。

① たて800 m、よこ400 mの長方形の面積。(ha)

式

答え

② たて40 m、よこ30 mの長方形の面積。(a)

式

答え

